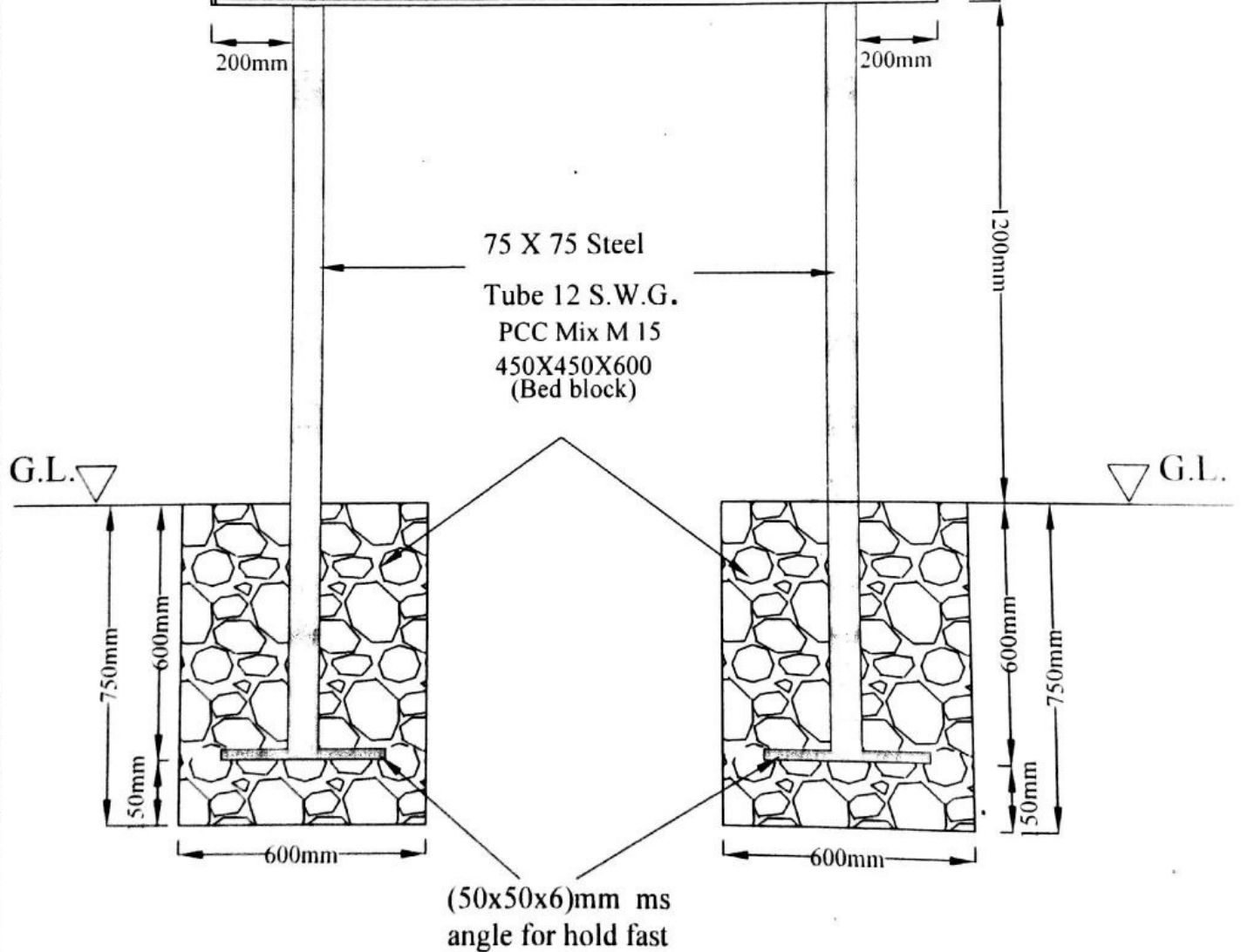
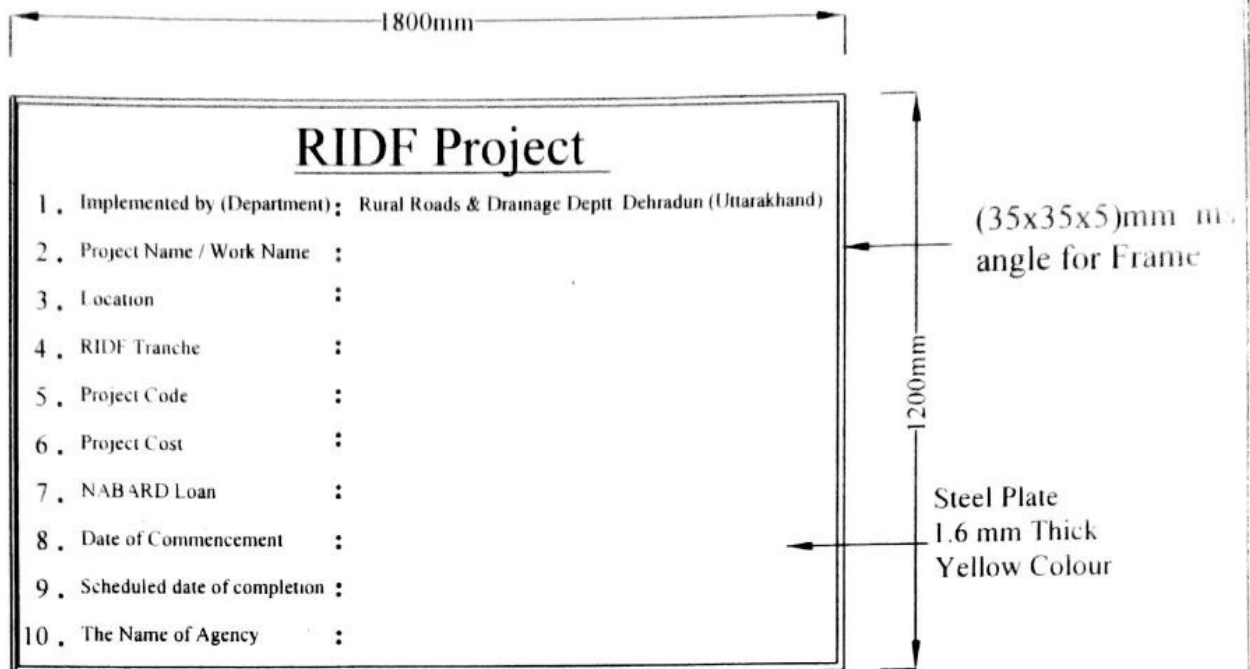




उत्तरांचल शासन

Rural Works Department (RWD)
Government of Uttarakhand

DRAWINGS

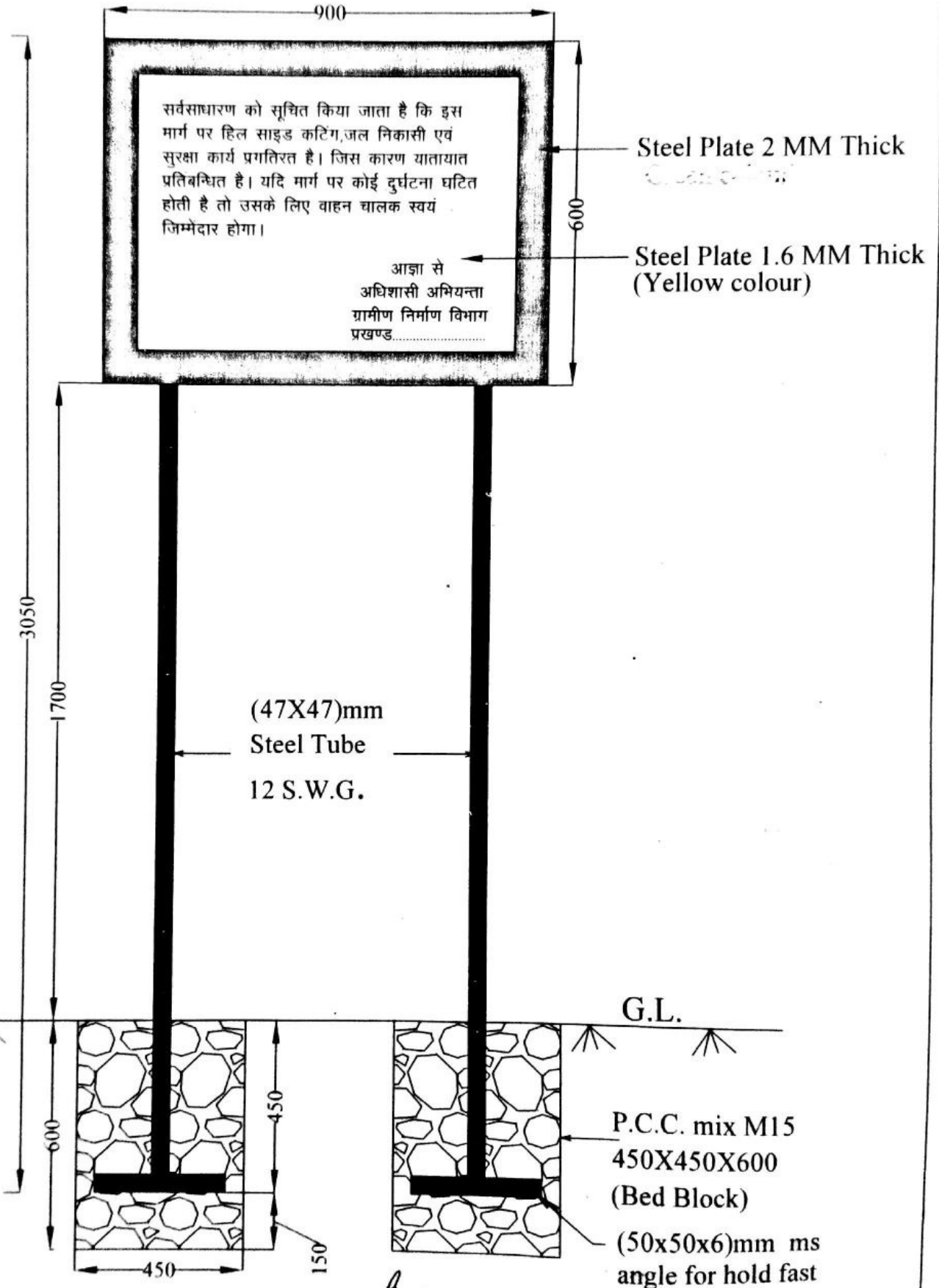


NOTE : All dimensions are in mm

अभियन्ता अभियन्ता,
कार्यालय मुख्य अभियन्ता,
ग्रामीण निर्माण विभाग,
उत्तराखण्ड-देहरादून

मुख्य अभियन्ता (स्तर-1)
ग्रामीण निर्माण विभाग
उत्तराखण्ड-देहरादून

CAUTION BOARD



dep
N.A.E
NOTE

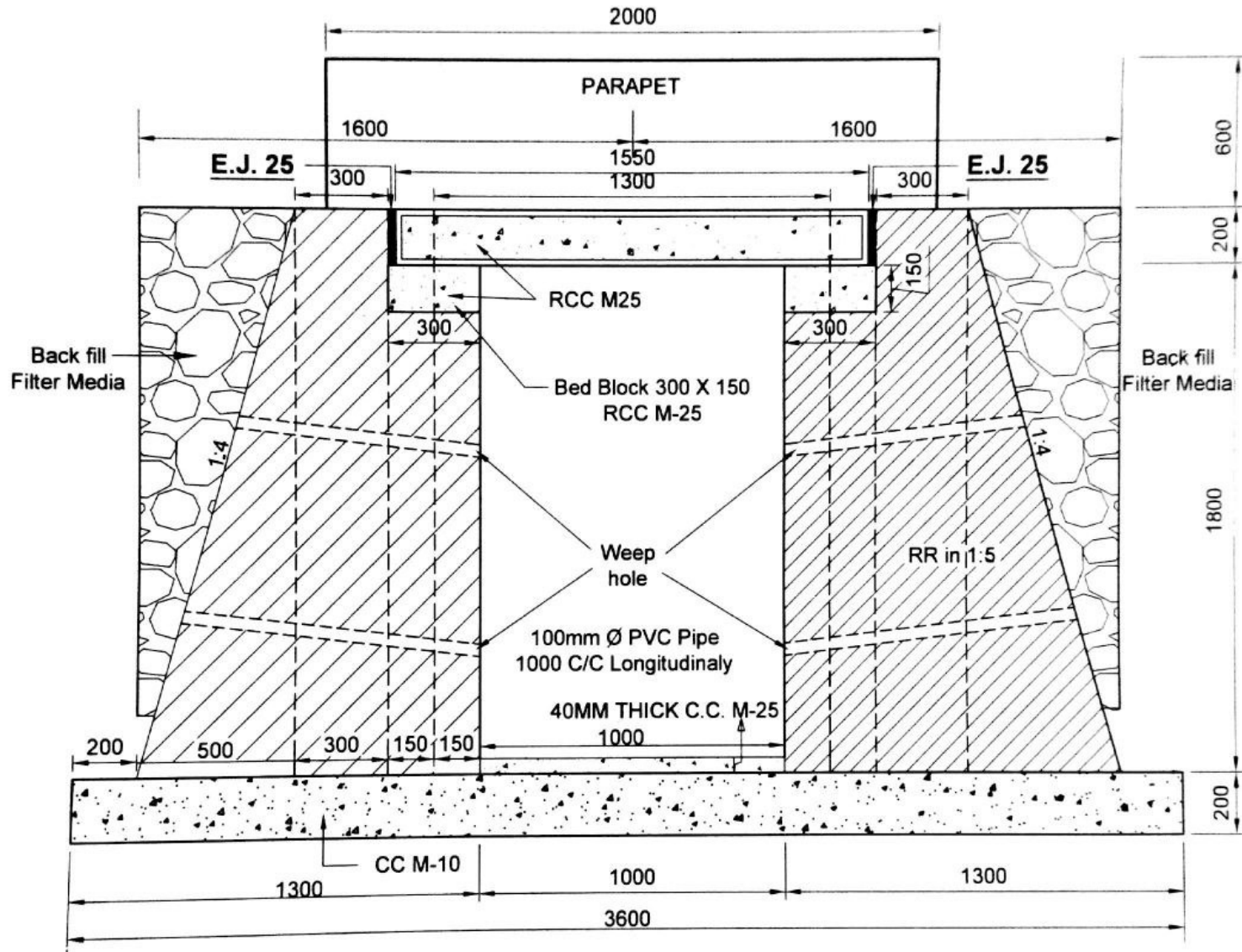
dimensions are in mm

अधिशासी अभियन्ता,
कार्यालय मुख्य अभियन्ता,
ग्रामीण निर्माण विभाग,
प्रखण्ड-देहरादून

मुख्य अभियन्ता (स्तर-1)
ग्रामीण निर्माण विभाग
उत्तराखण्ड-देहरादून

TYPICAL DESIGN OF 1M SPAN RCC SLAB SCUPPER

J.E.C. LTD. UN



NOTES:

1. All dimension are in mm unless otherwise indicated.
2. Bed block may be laid with reinforcement.
3. RCC slab as per standard design.

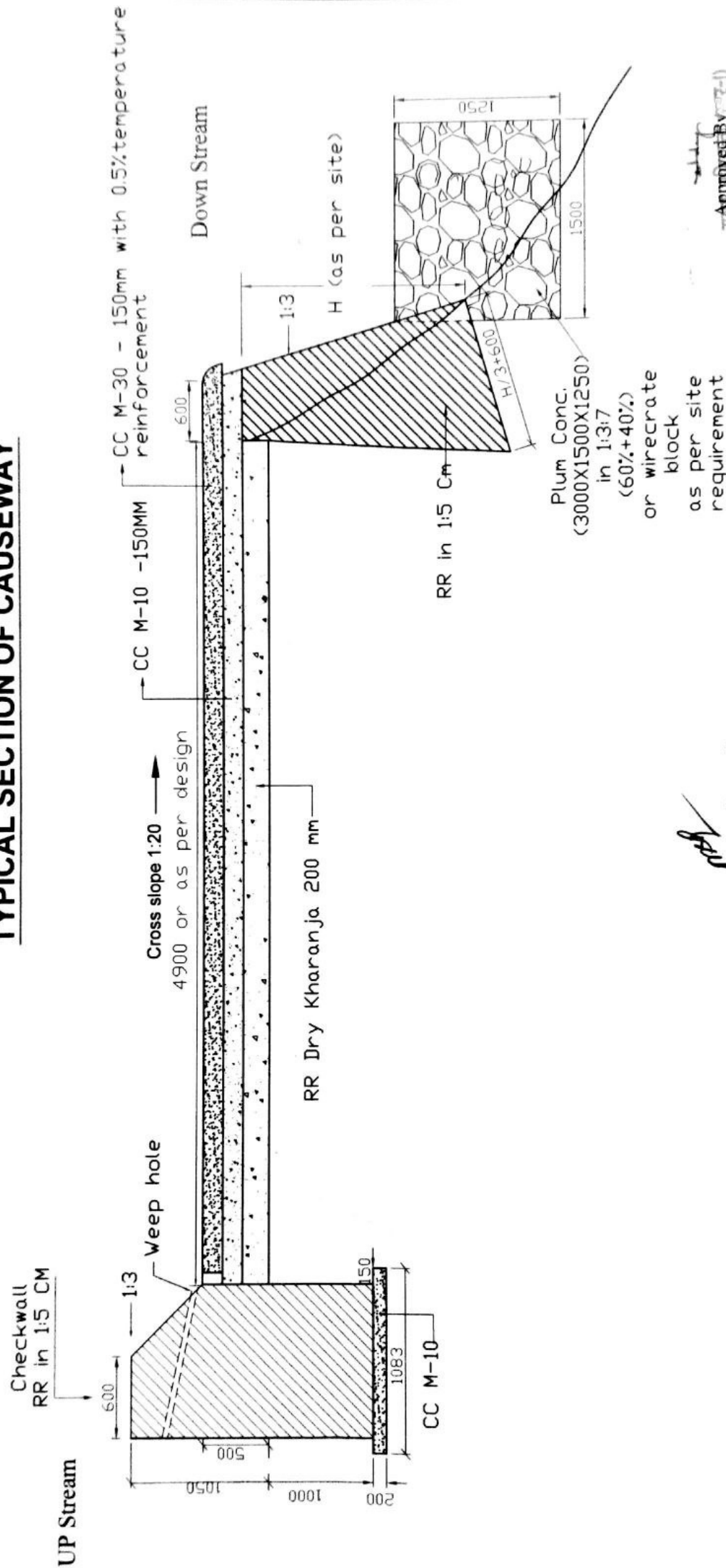
अधिराशी अभियन्ता,
कार्यालय मुख्य अभियन्ता,
ग्रामीण निर्माण विभाग,
उत्तराखण्ड-देहरादून

Approved By
C.E Level-1
R.W.D. Uttarakhand
Dehradun

AME
R.W.D

47

TYPICAL SECTION OF CAUSEWAY

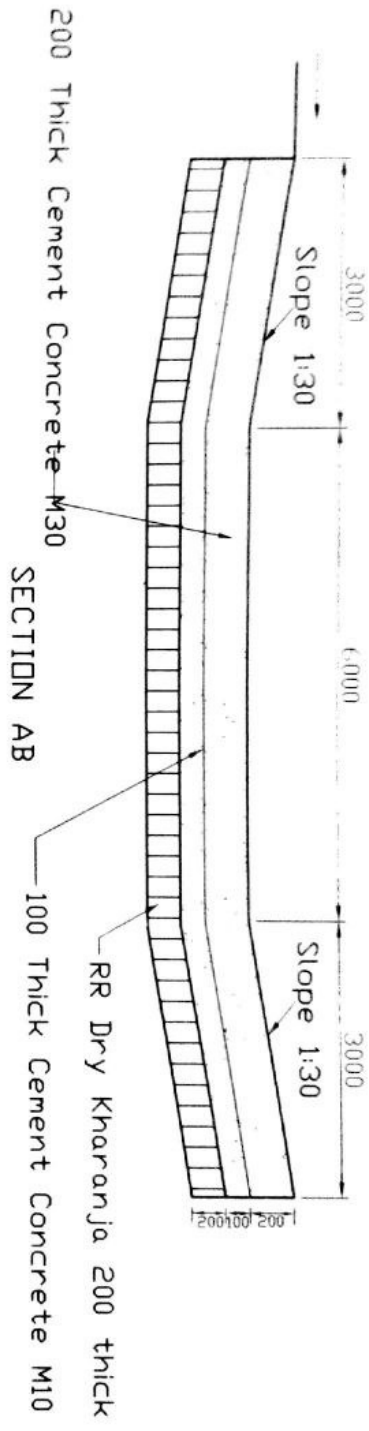


श्रीधरराव अमियारा,
कारणव्य मूल्य अभियंता,
प्रांतीय निर्माण विभाग,
भागाध्यक्ष, देहरादून

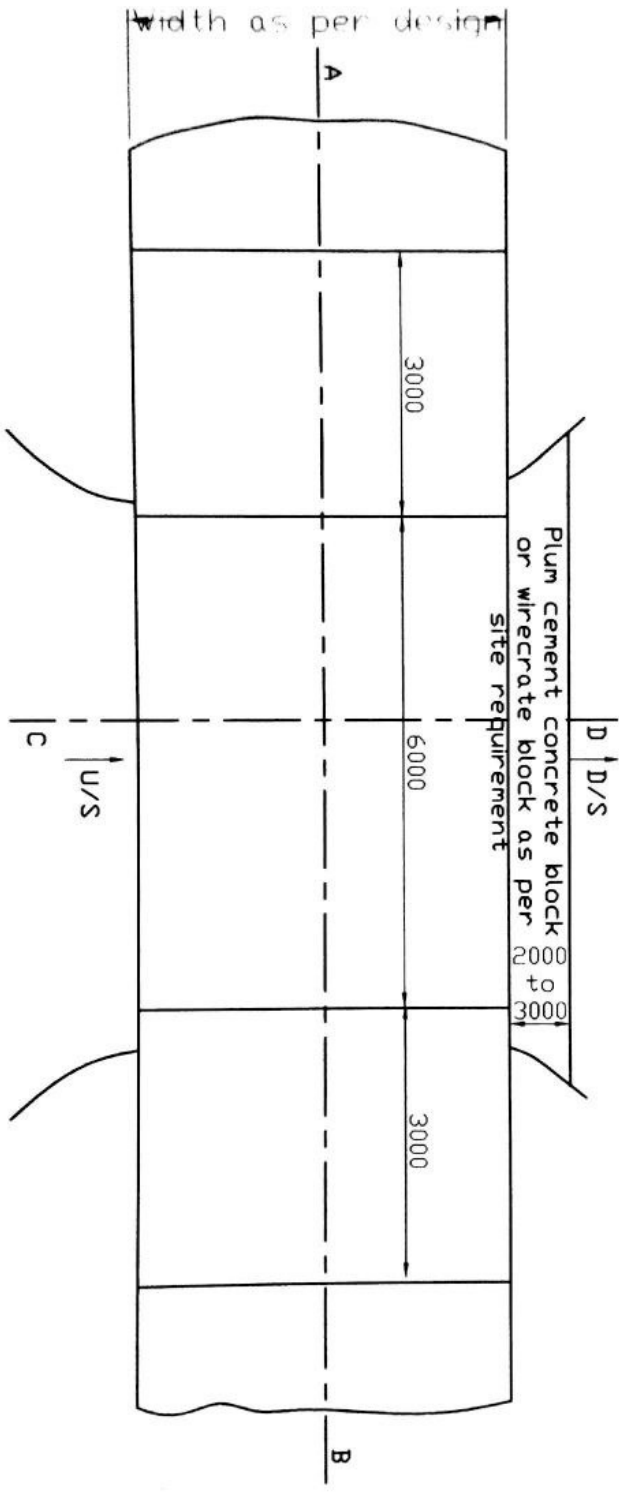
Approved By (S-1)
C.E. Level-I
R.W.D. Uttarakhand
Dehradun

AE
R.W.D

TYPICAL SECTION OF CAUSEWAY



Cross slope, 1:24
 Temperature steel, 0.5%



PAVED DIP/FLUSH CAUSEWAY (12000) PLAN

NOTES:

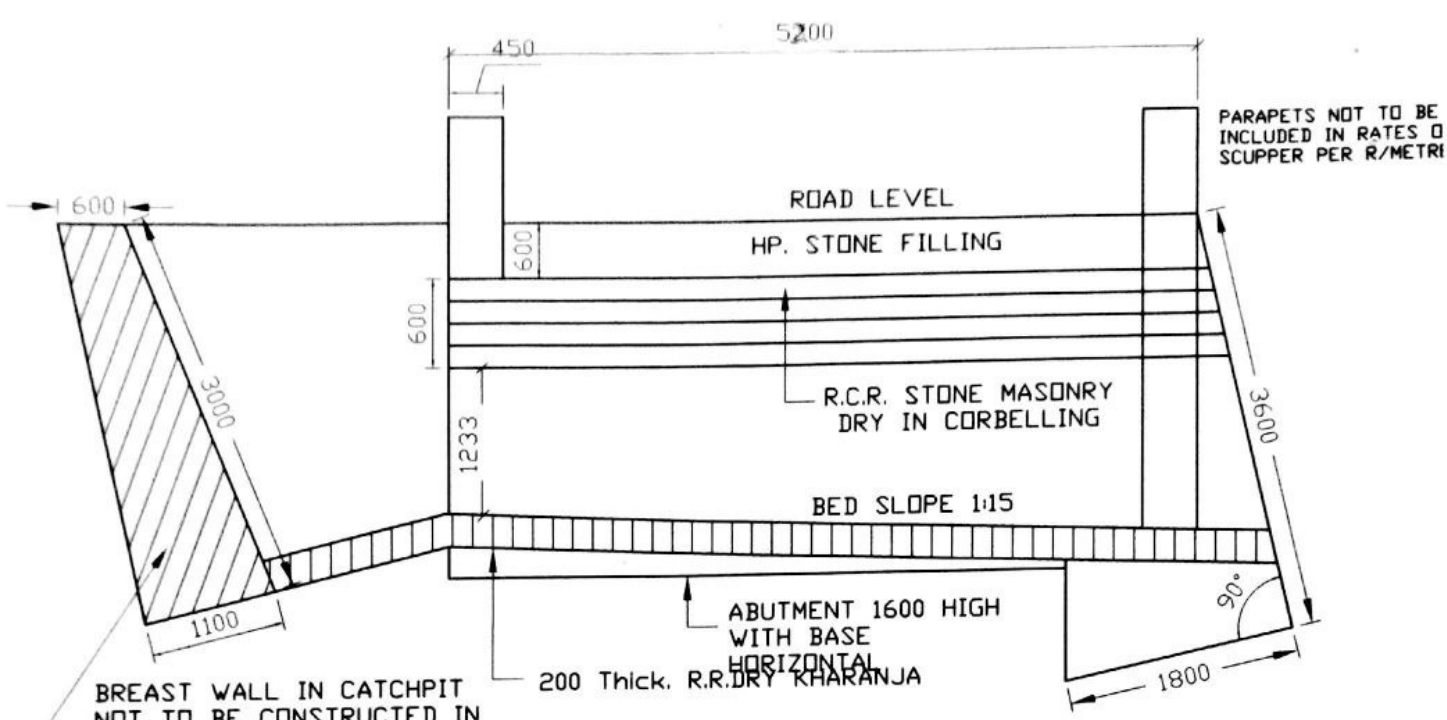
1. All dimension are in mm unless otherwise indicated.
2. Length and width of causeway as per site conditions & design.

अधिराणी अभियन्ता,
 कार्यलय मुख्य अभियन्ता,
 राष्ट्रीय निर्माण विभाग,

Approved By: [Signature]
 C.E. Level-1
 R.W/D/T (Drakhand)
 Dehradun
 Date: A L
 R/W/D

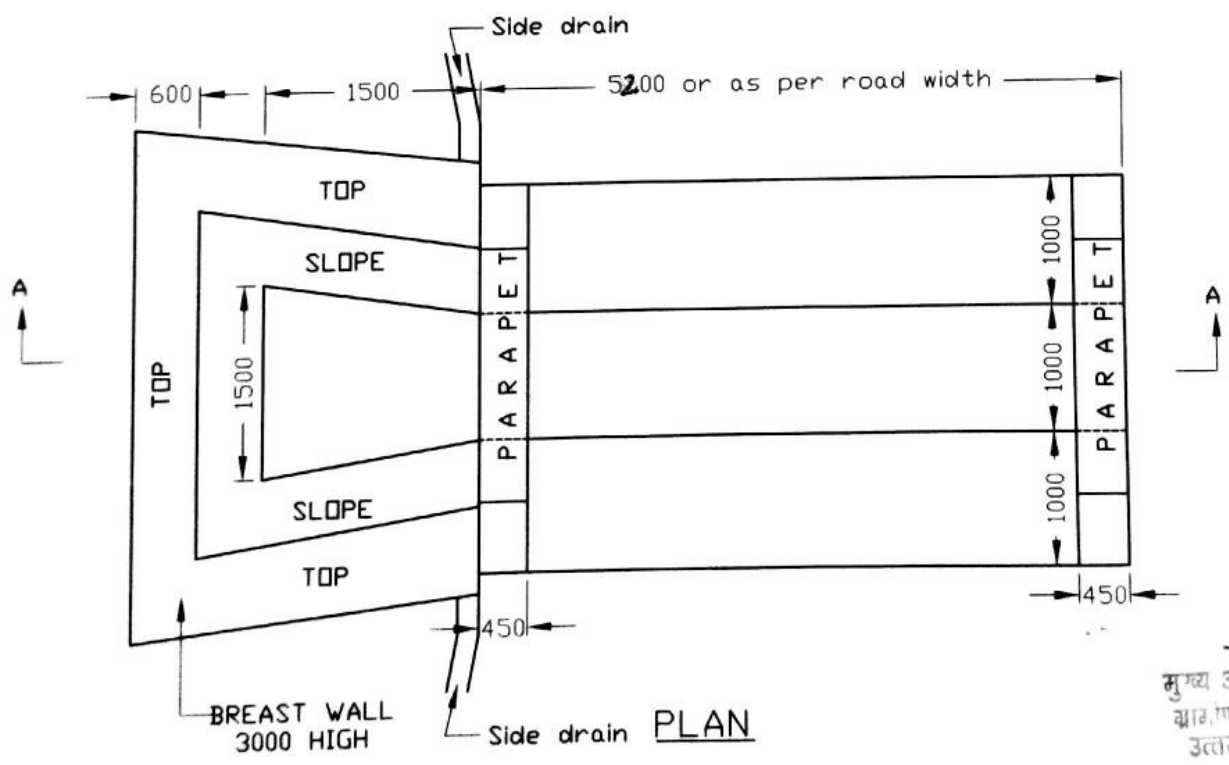
TYPICAL DRY STONE MASONRY SCUPPER

IRC SP 20 Plate No. 7.27



BREAST WALL IN CATCHPIT NOT TO BE CONSTRUCTED IN ROCKY PLACES. ONLY CATCHPIT 1500 X 1500 WILL BE DUG.

SECTION AT A-A



BREAST WALL 3000 HIGH

PLAN

मुख्य अभियन्ता (स्तर-1)
 बा.ग.न. विभाग
 उत्तराखण्ड-देहरादून

A.E.
 R.W.D

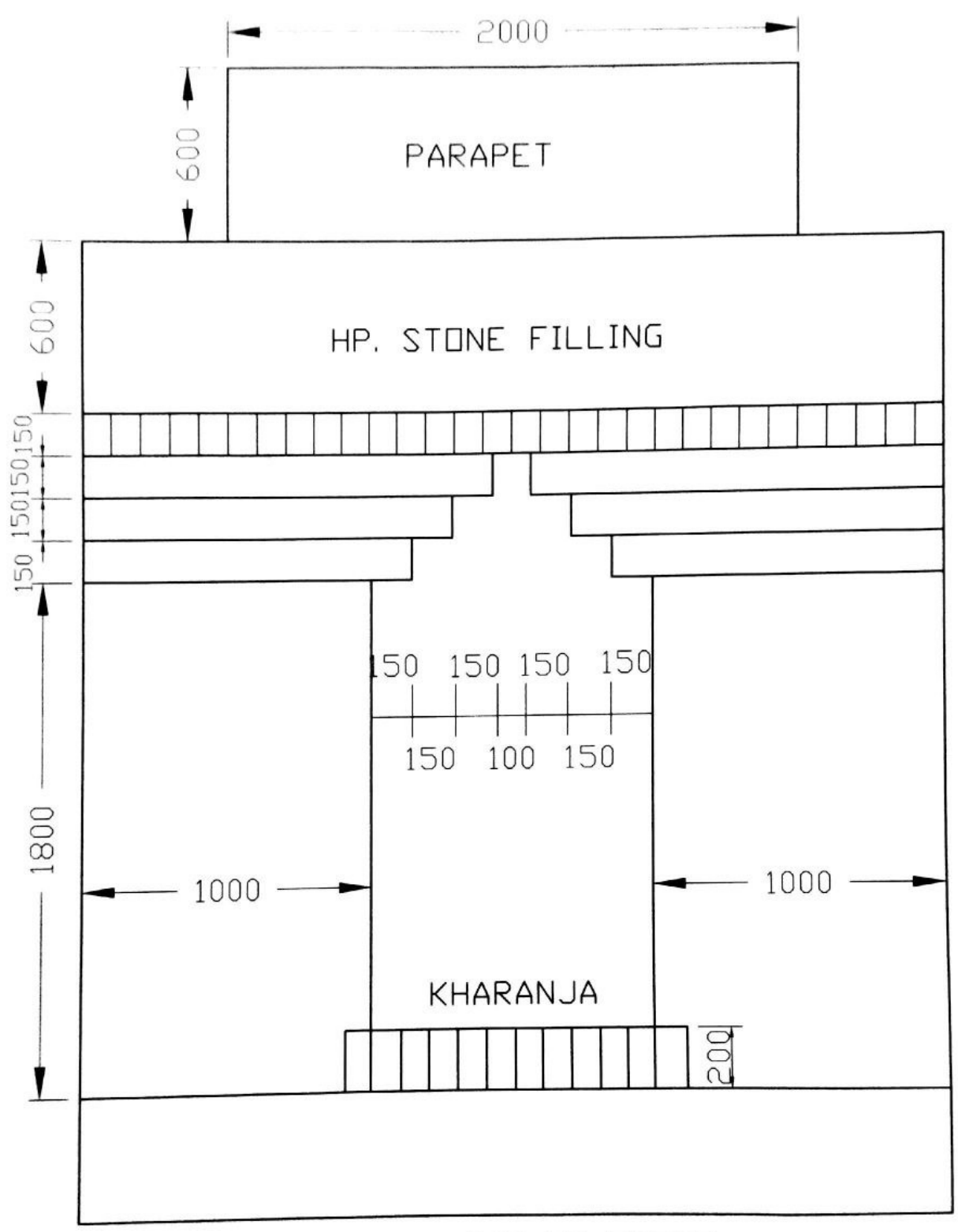
17/08/20
 अधिरासी अभियन्ता,
 कार्यालय मुख्य अभियन्ता,
 प्राचीन निर्माण विभाग,
 उत्तराखण्ड-देहरादून

NOTES:

All dimension are in mm unless otherwise indicated.

TYPICAL DRY STONE MASONRY SCUPPER

IRC SP 20 Plate No. 7.27



BOTTOM LINE OF FRONT R/WALL

CROSS SECTION

मुख्य अभियंता (स्तर-1)
राष्ट्रीय निर्माण विभाग
उत्तराखण्ड-देहरादून

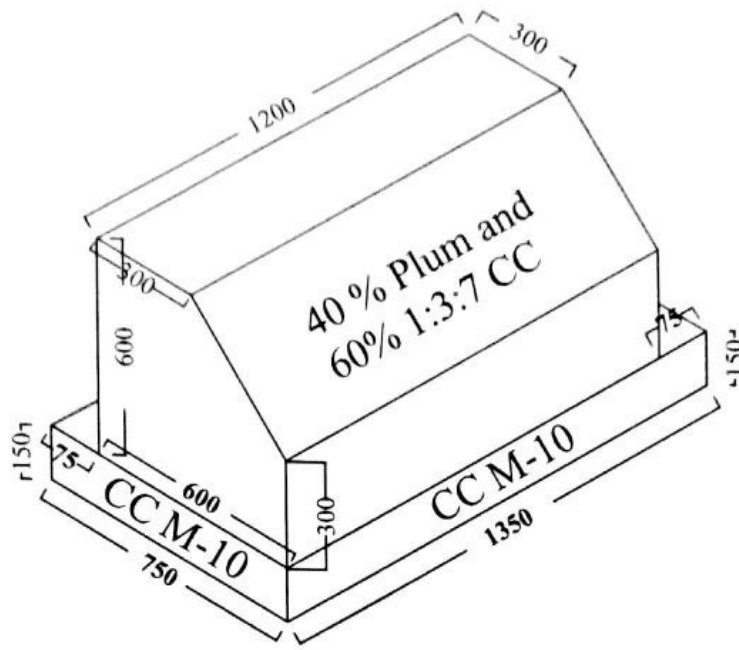
il
A.E.
R.W.D

msb
अधिरासी अभियन्ता,
कार्यालय मुख्य अभियन्ता,
ग्रामीण निर्माण विभाग,
उत्तराखण्ड-देहरादून

NOTES:

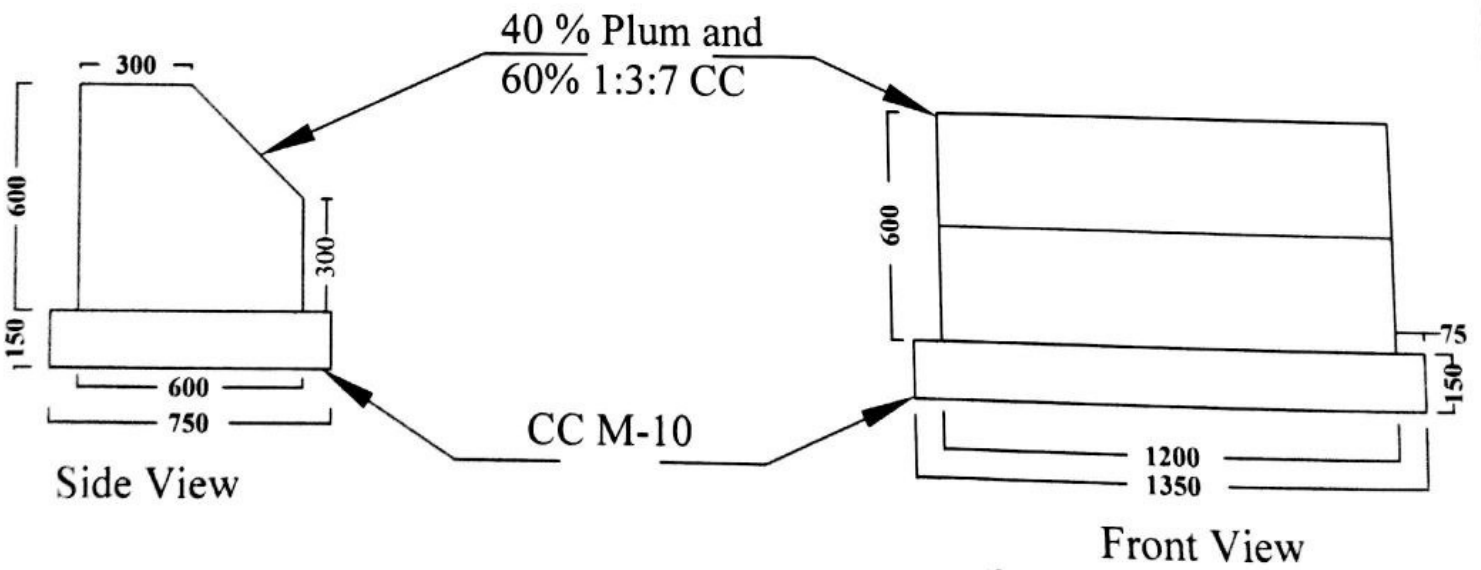
All dimension are in mm unless otherwise indicated.

Plum Parapet



ISOMETRIC VIEW

Plum Parapet



Side View

Front View

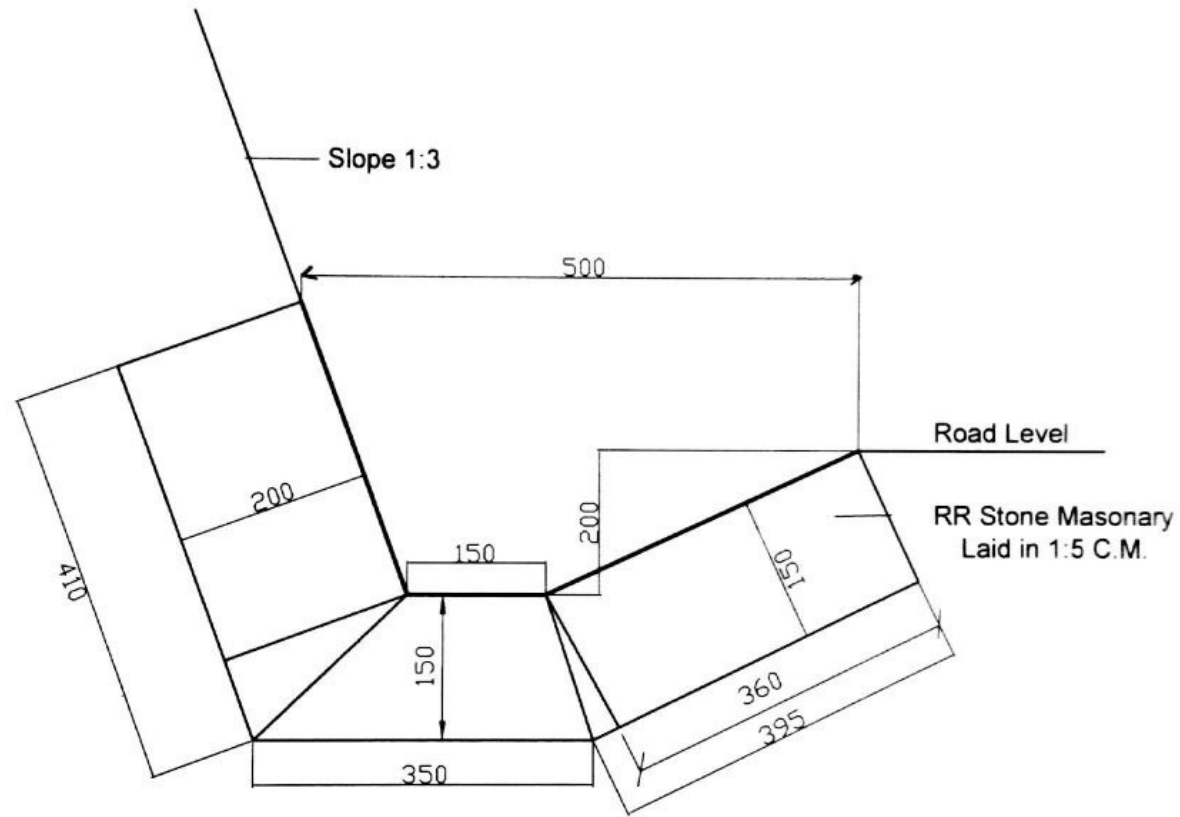
[Signature]
R.W.D

[Signature]
अधिरासी अभियन्ता,
कार्यालय मुख्य अभियन्ता,
राजीव निर्माण विभाग,
उत्तराखण्ड-देहरादून

मुख्य अभियन्ता (स्तर-1)
राजीव निर्माण विभाग
उत्तराखण्ड-देहरादून

ALL DIMENSIONS ARE IN MM

TYPICAL KERB AND CHANNEL DRAIN




CROSS-SECTION ELEVATION

QUANTITY OF ITEMS (Per Running Mtr.)

1. Excavation in Foundation = 0.245 Cum/Rm.
2. RR Stone Masonry in 1:5cm = 0.167 Cum /Rm.
3. Plaster in 1:4 Cement Sand Mix = 0.825 Sqm /Rm.

NOTES:

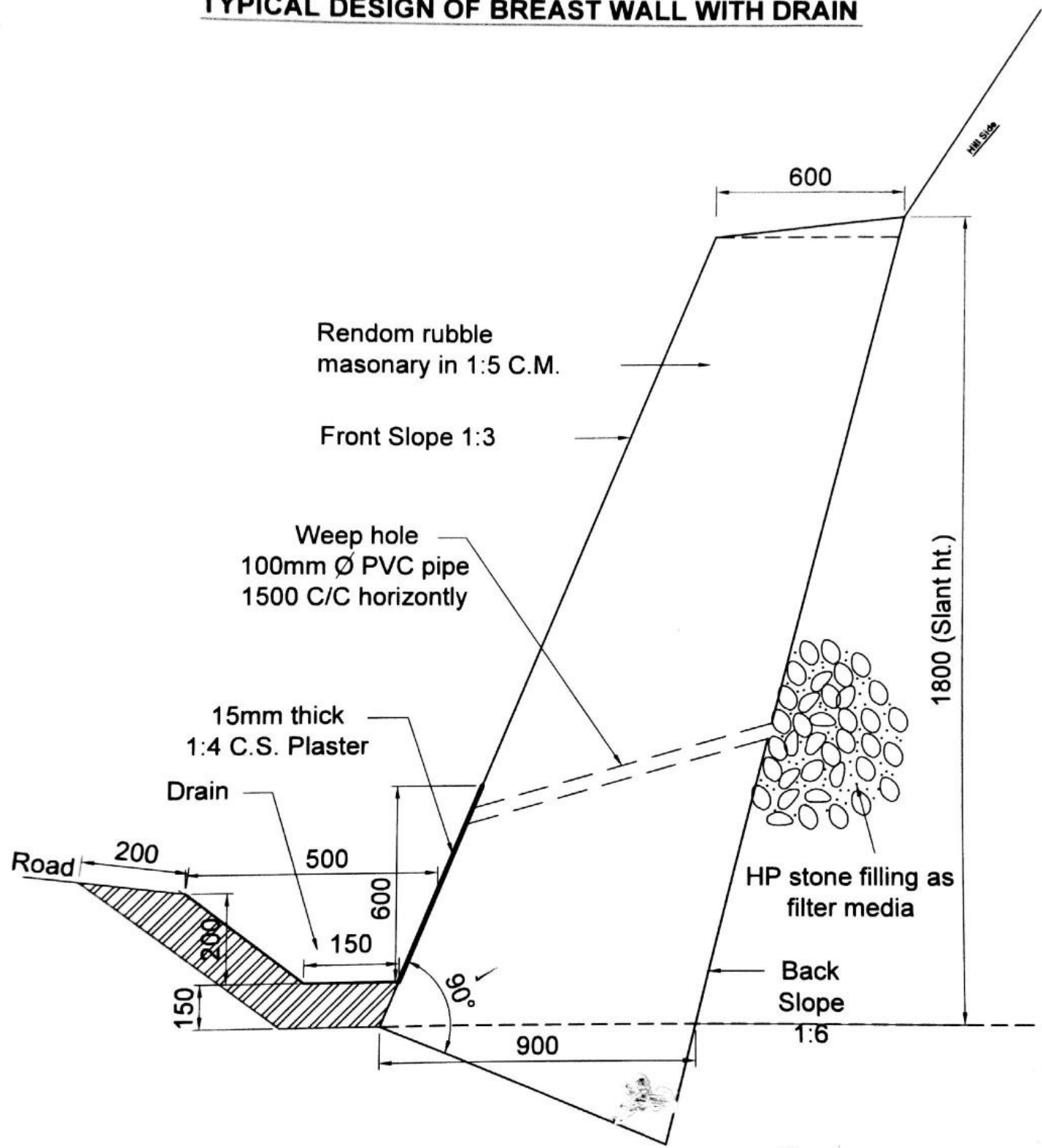
All dimension are in mm unless otherwise indicated.


 कार्यालय मुख्य अभियंता,
 ग्रामीण निर्माण विभाग,
 उत्तराखण्ड-देहरादून

Approved By
 C.E Level-1
 R.W.D. Uttarakhand (R-1)
 Dehradun

AE
 R.W.D

TYPICAL DESIGN OF BREAST WALL WITH DRAIN



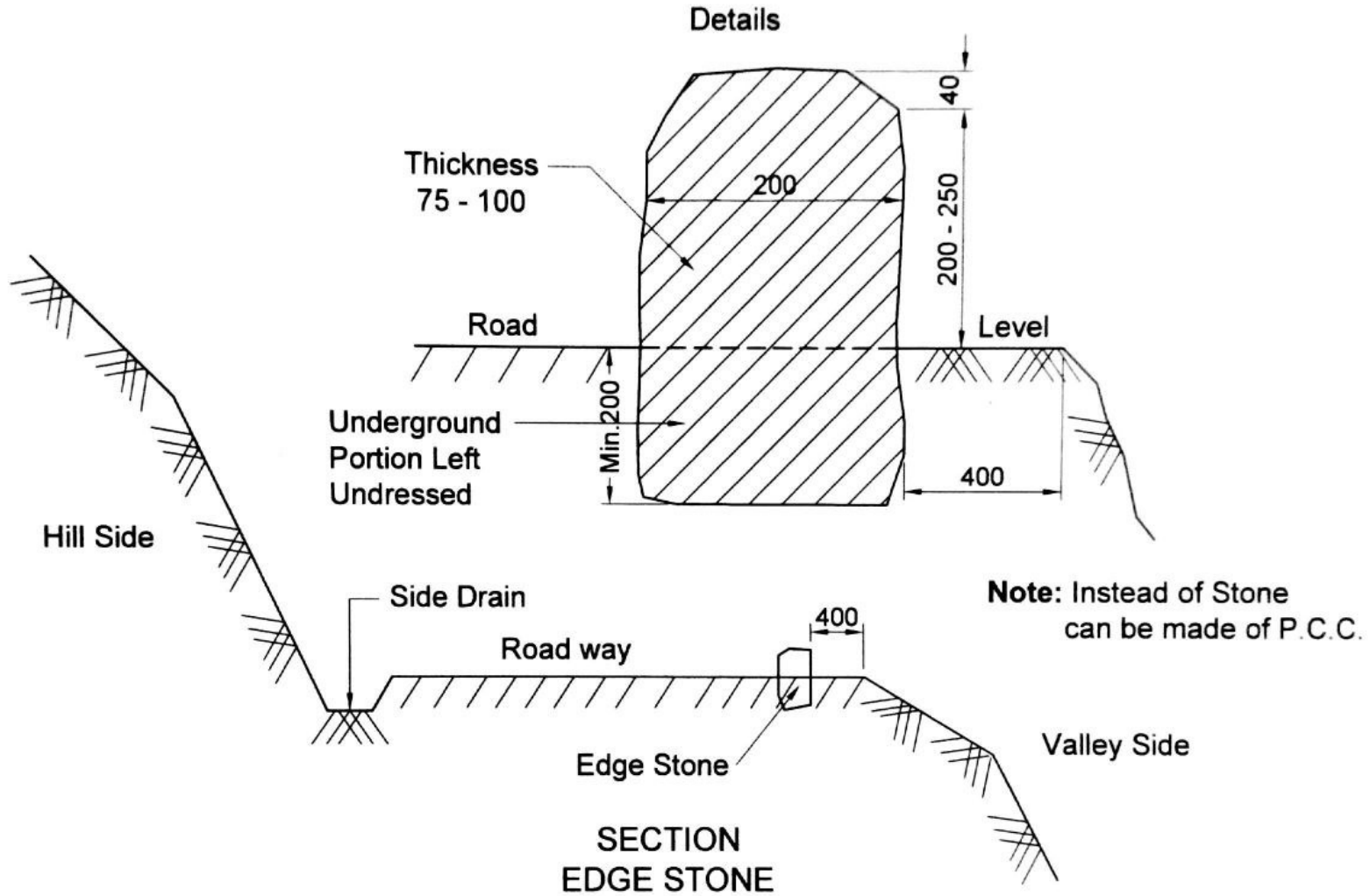
NOTES:

All dimension are in mm unless otherwise indicated.

अधिरासी अभियन्ता,
कार्यालय मुख्य अभियन्ता,
ग्रामीण निर्माण विभाग,
उत्तराखण्ड-देहरादून

अभियन्ता (स्तर-1)
Approved By
C.E Level-I
R.W.D. Uttarakhand
Dehradun
A.E.
R.W.D

TYPICAL GUIDE STONE



NOTES:

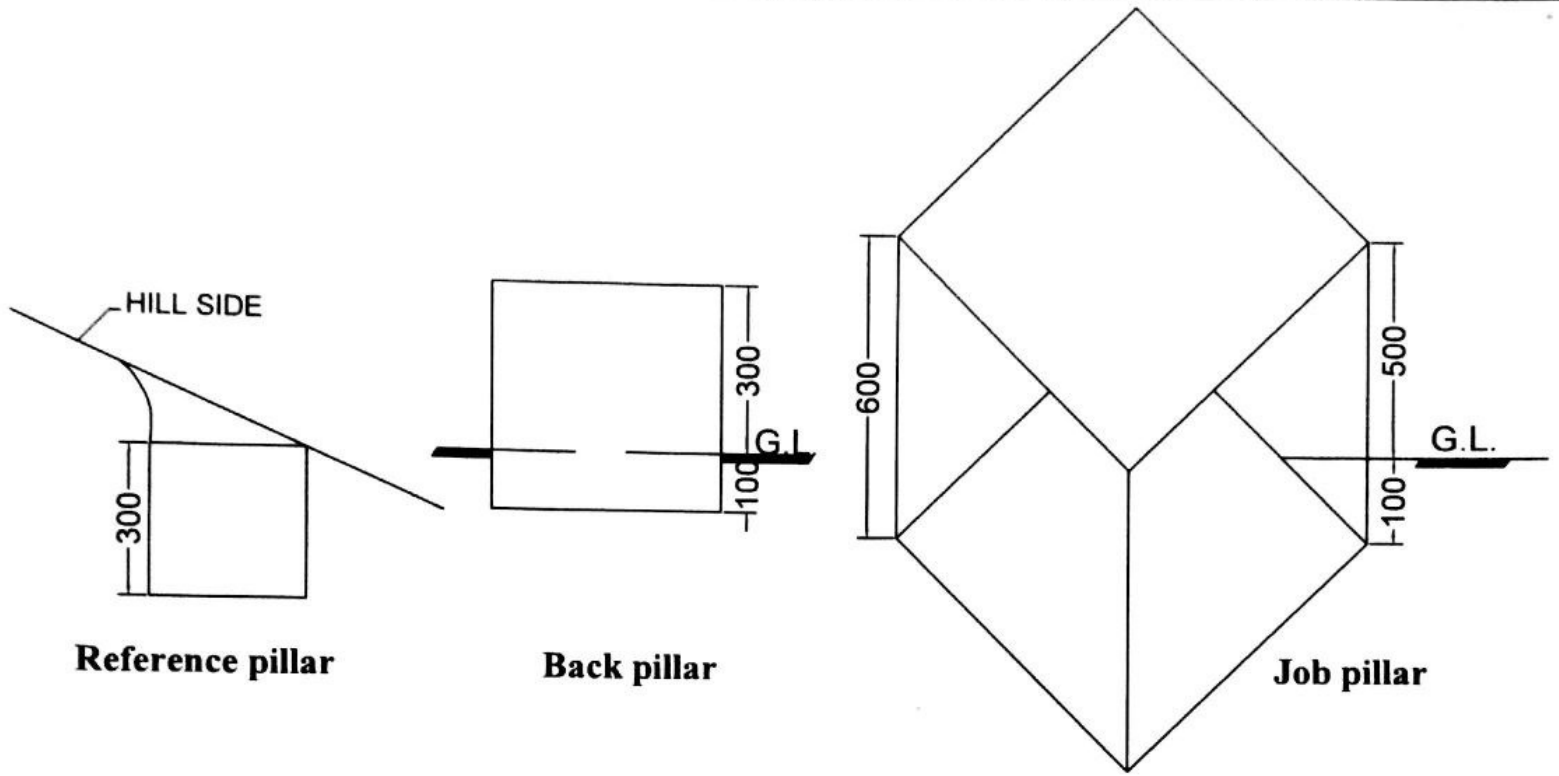
1. All dimension are in mm unless otherwise indicated.
2. Edge stones shall be fixed at 2m interval.

अधिसूचिता अभियन्ता,
कार्यालय मुख्य अभियन्ता,
ग्रामीण निर्माण विभाग,
उत्तराखण्ड-देहरादून

Approved By
C.E. Level-I
ग्रामीण निर्माण विभाग
R. W. D. Uttarakhand
Dehradun

A.K.
R.W.D

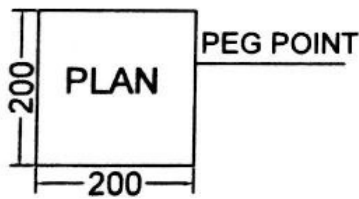
Typical Drawing of Reference ,Back Pillar and Job Pillar.



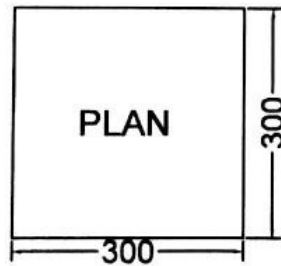
Reference pillar

Back pillar

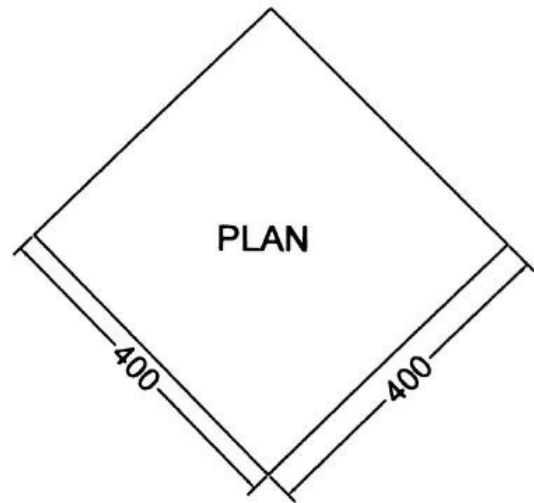
Job pillar



Reference pillar



Back pillar



Job pillar

NOTE : Back pillars shall be located at about 1.5m away towards hill sides from the back cutting line. Please see section 1602 of specifications for rural road (MORD publication) for setting out and information written over there.

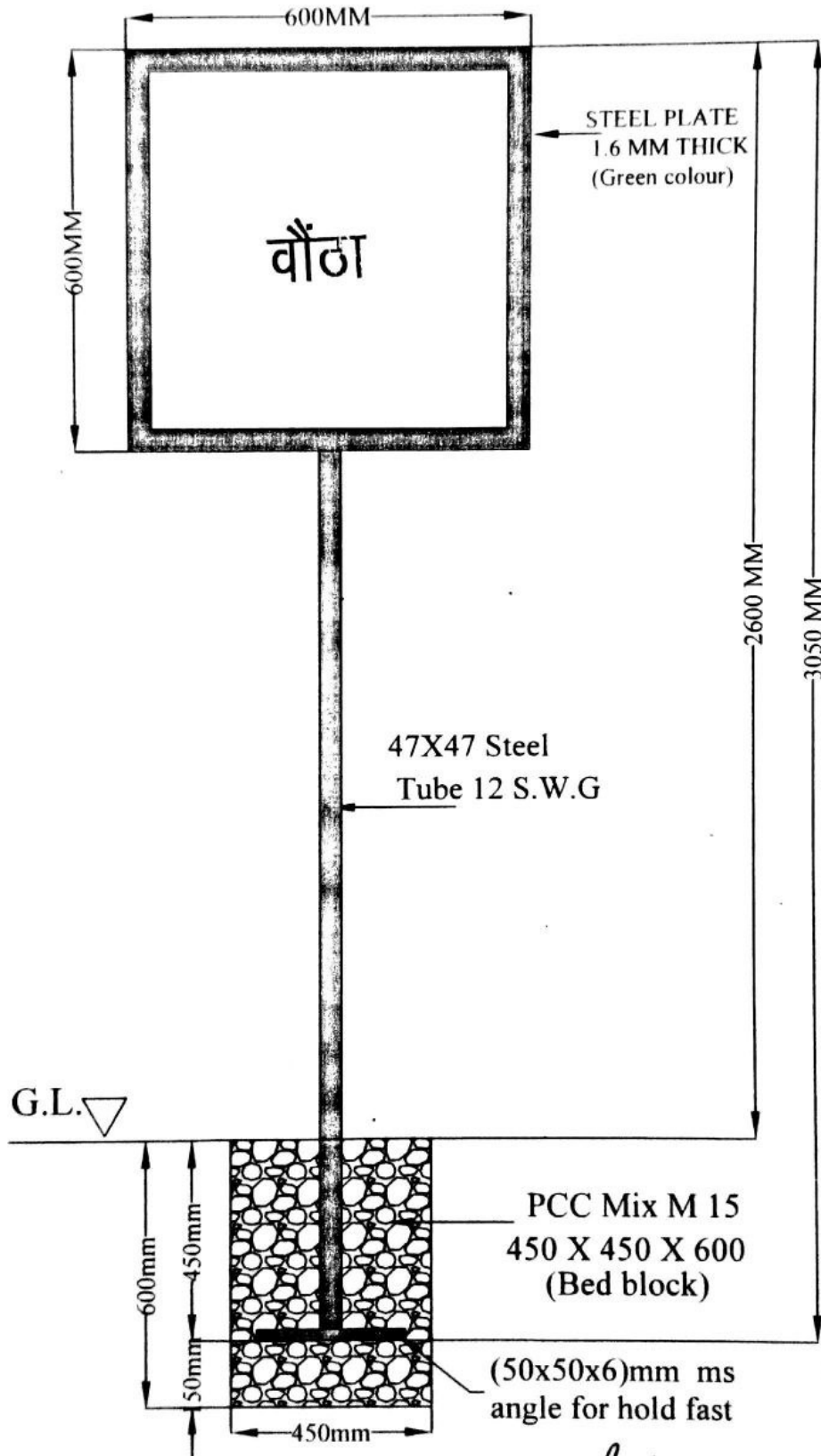
Not to Scale
All Dimension are in MM.

KE
R.W.D

mm
उत्तराखण्ड अभियन्ता,
कार्यालय मुख्य अभियन्ता,
ग्रामीण निर्माण विभाग,
उत्तराखण्ड-देहरादून

mm
मुख्य अभियन्ता (स्तर-1)
ग्रामीण निर्माण विभाग
उत्तराखण्ड-देहरादून

Place Identification Sign Board



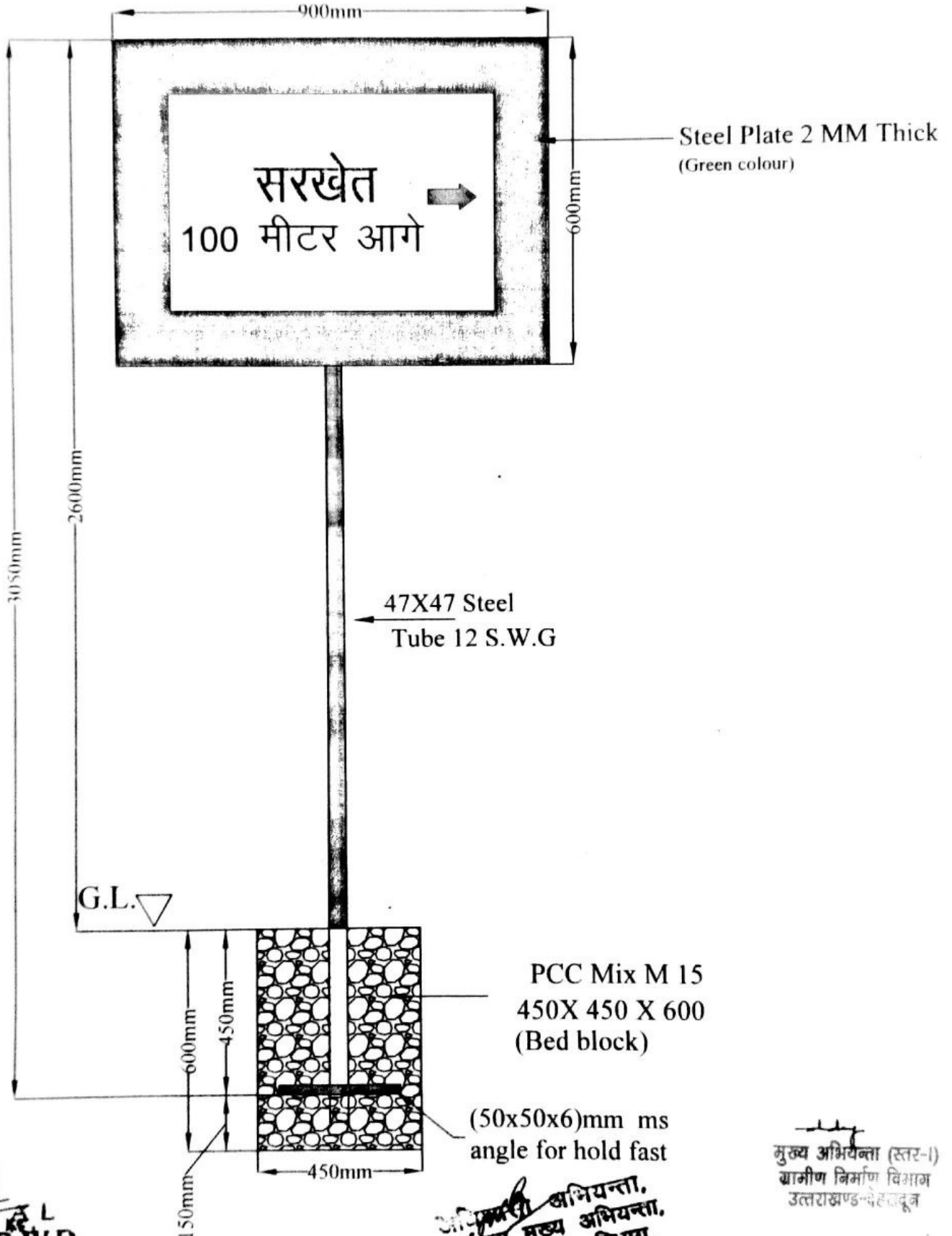

 R.W.G.

NOTE : All dimensions are in mm

अधिष्ठाता अभियन्ता,
 कार्यालय मुख्य अभियन्ता,
 ग्रामीण निर्माण विभाग,
 उत्तरखण्ड-देहरादून

मुख्य अभियन्ता (स्तर-1)
 ग्रामीण निर्माण विभाग
 उत्तरखण्ड-देहरादून

Direction , Place Identification and Facility information Sign Board

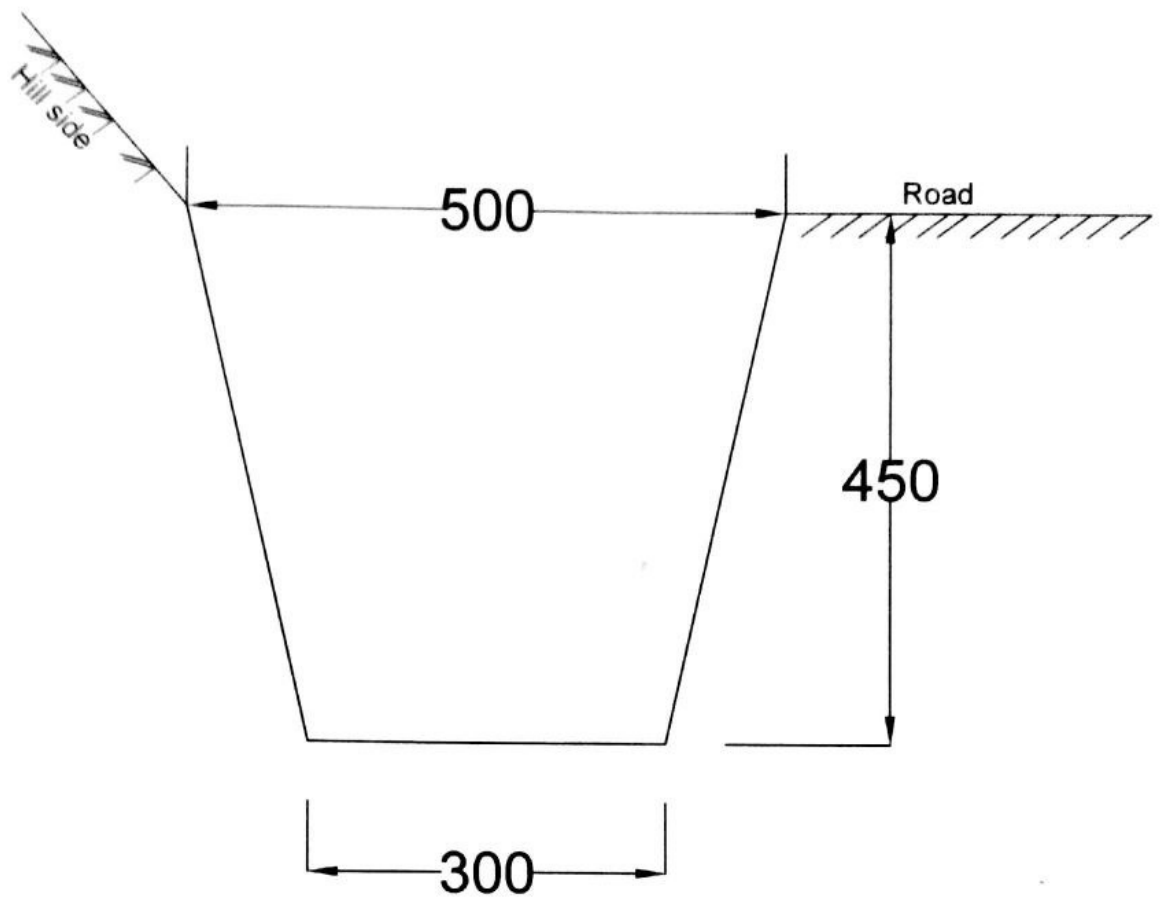


d
R.W.D
NOTE : All dimensions are in mm

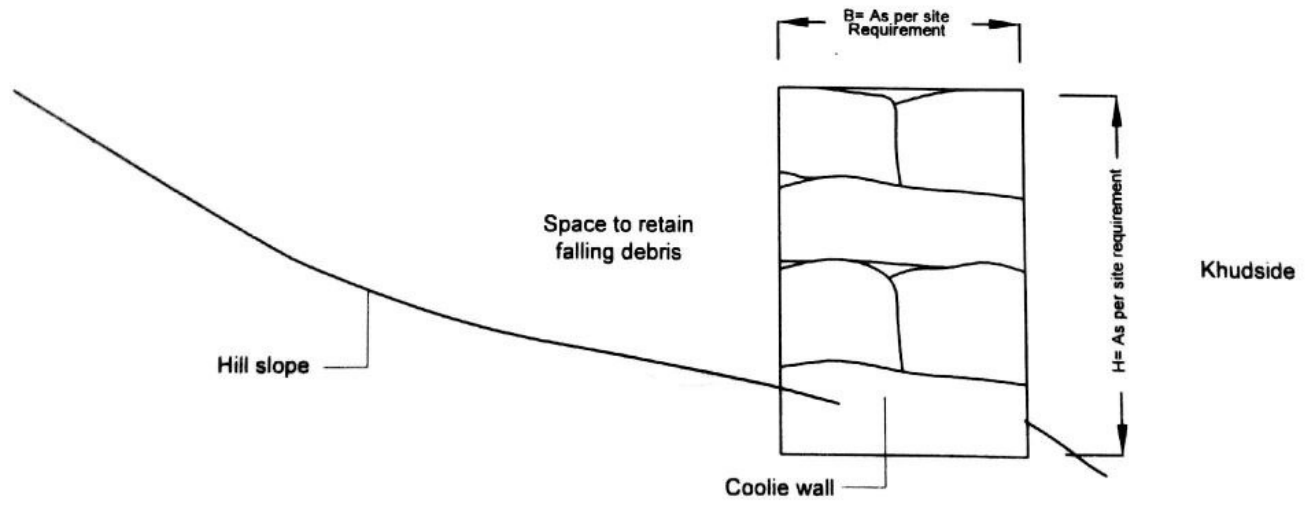
अभियन्ता
कार्यालय मुख्य अभियन्ता,
ग्रामीण निर्माण विभाग,
उत्तराखण्ड-देहरादून

मुख्य अभियन्ता (स्तर-1)
ग्रामीण निर्माण विभाग
उत्तराखण्ड-देहरादून

TYPICAL X-SECTION OF KACCHA HILL SIDE DRAIN



TYPICAL X-SECTION OF COOLIE WALL (Protection Wall)

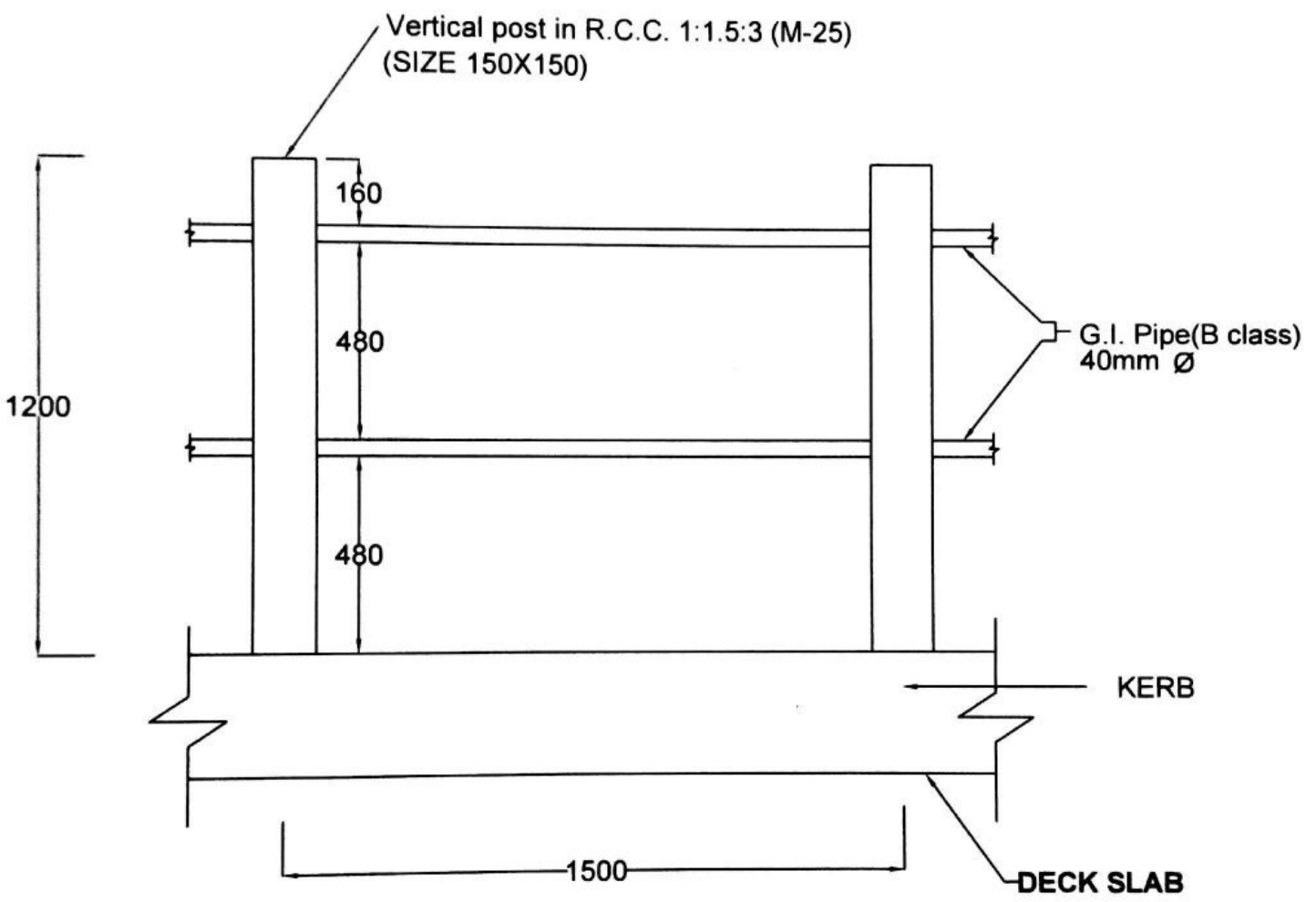


NOTES:
All dimension are in mm unless otherwise indicated.

msb
अभिशासो अभियन्ता,
कार्यालय मुख्य अभियन्ता,
ग्रामीण निर्माण विभाग,
उत्तराखण्ड-देहरादून

Approved By
CE Level-1
R.W.D. Uttarakhand
Dehradun
il
R.W.D

G.I. PIPE RAILING FOR SMALL BRIDGES & CULVERT



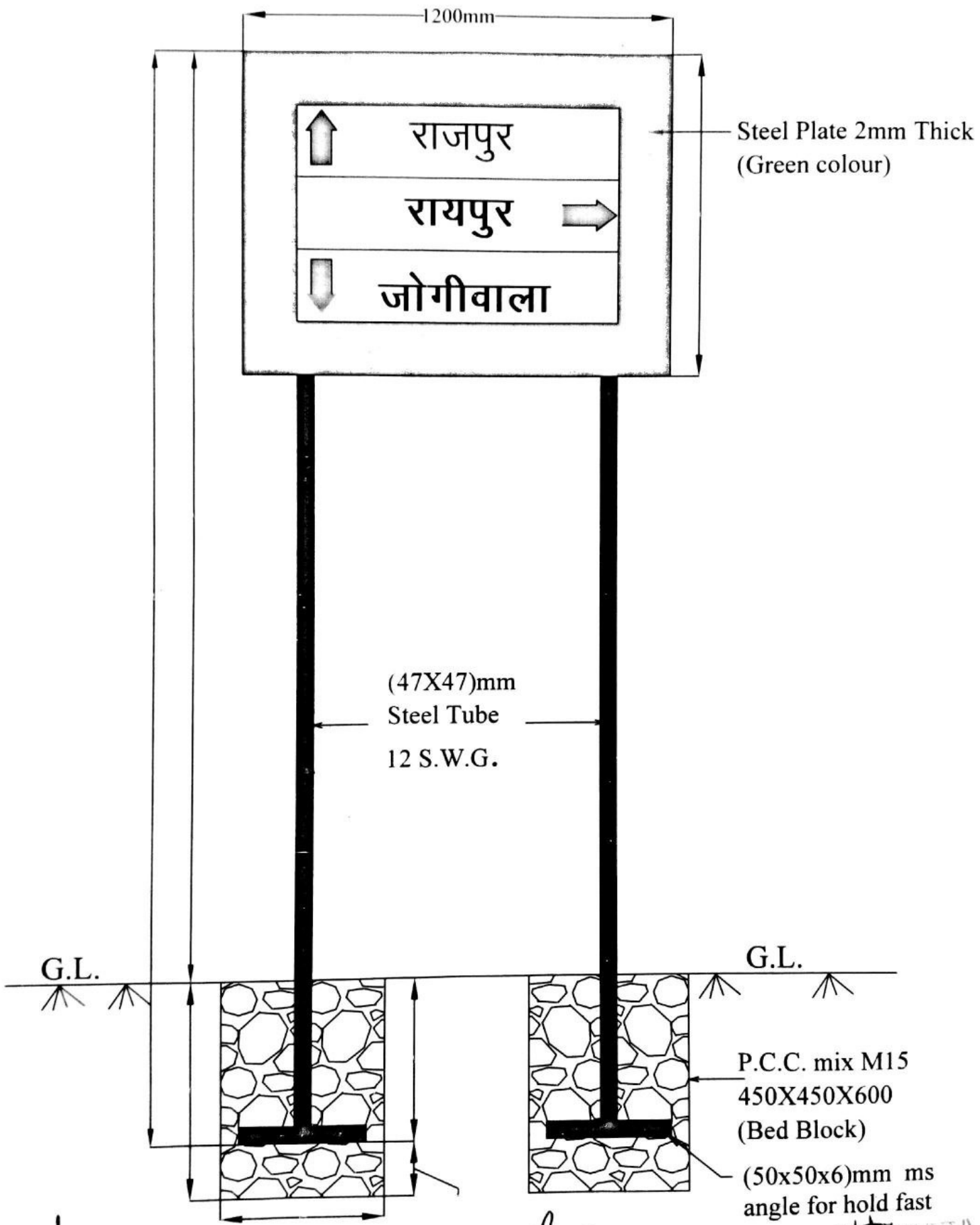
NOTE :
ALL DIMENSION
ARE IN MM

अधिसूची अभियन्ता,
कार्यालय मुख्य अभियन्ता,
ग्रामीण निर्माण विभाग,
उत्तराखण्ड देहरादून

Approved By
मुख्य अभियन्ता (स्तर-I)
C. E. Level-I
ग्रामीण निर्माण विभाग
R.W.D. उत्तराखण्ड
Dehradun

[Signature]
R.W.D

DIRECTION, PLACE IDENTIFICATION AND FACILITY INFORMATION SIGN BOARD



AE
R:W.D

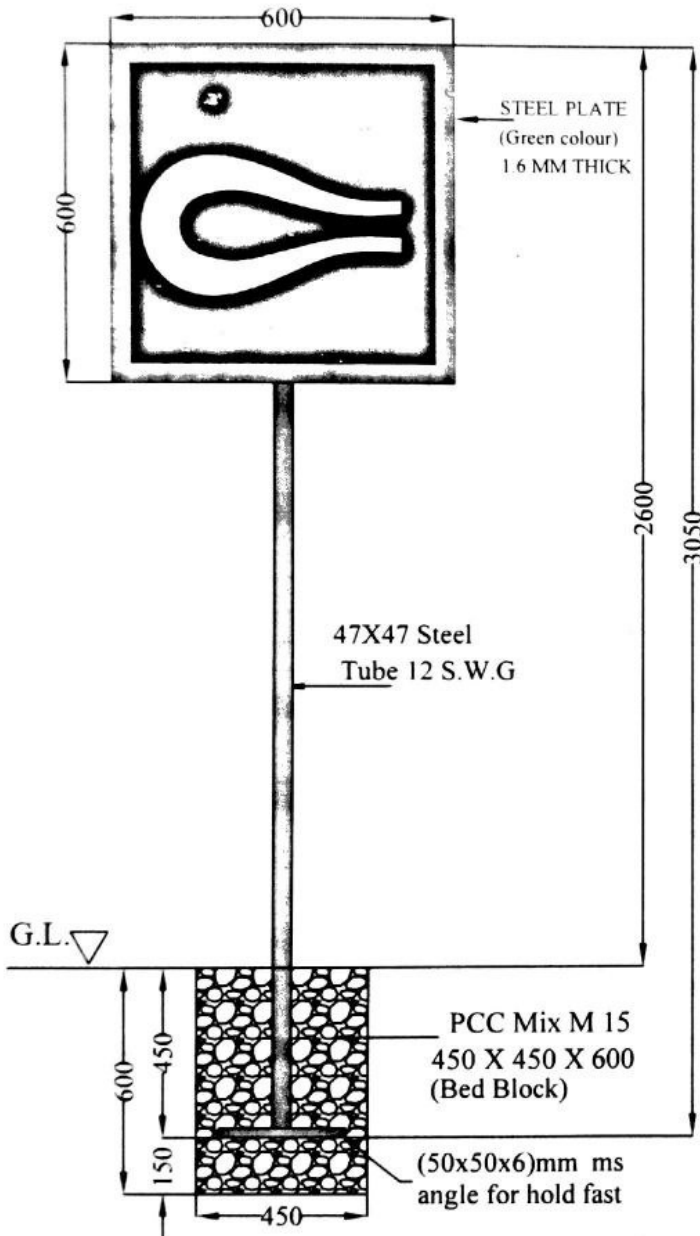
NOTE : All dimensions are in mm

अधियक्षक अभियन्ता,
कार्यालय मुख्य अभियन्ता,
ग्रामीण निर्माण विभाग,
जयपुराखण्ड-देहरादून

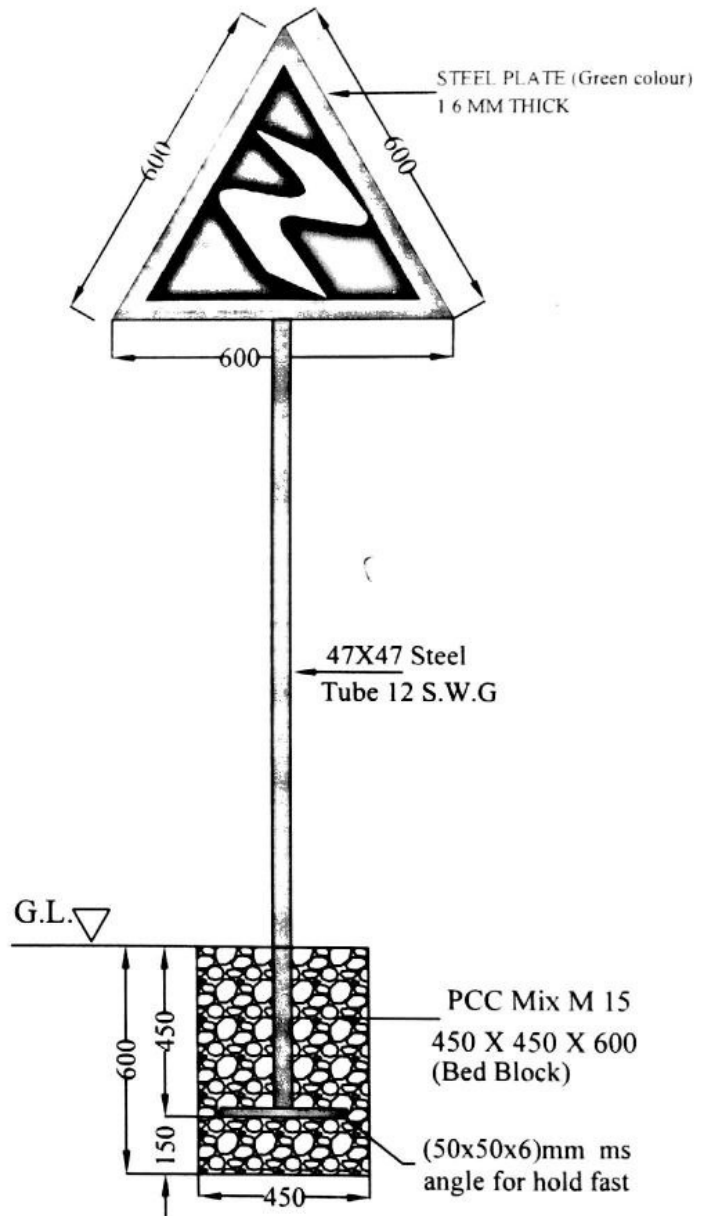
मुख्य अभियन्ता (प.स.-1)
ग्रामीण निर्माण विभाग
उत्तराखण्ड-देहरादून

CAUTION SIGN BOARD

Hair Pin Bend



Series of Bends



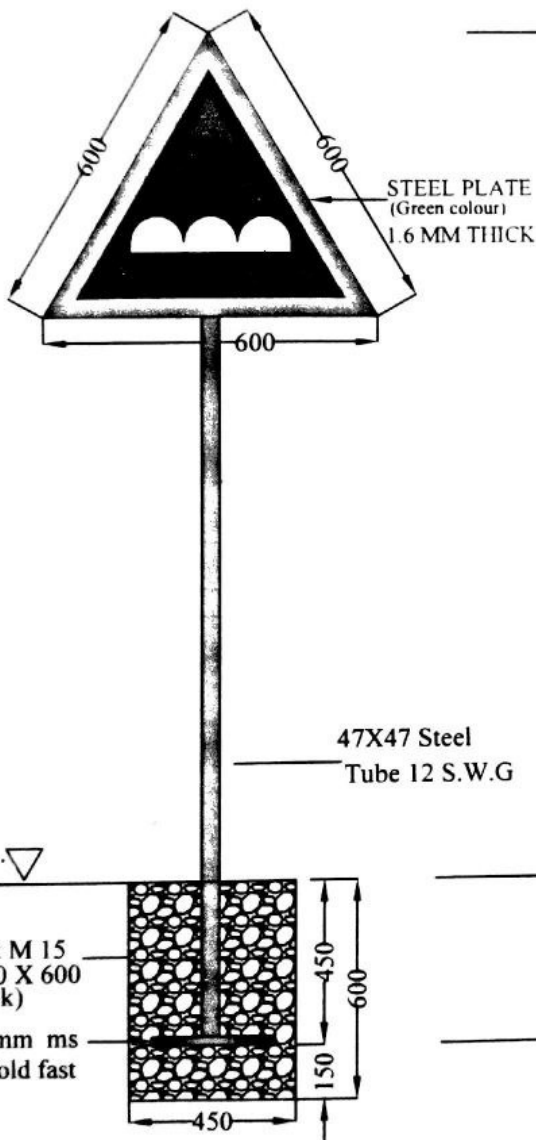
मुख्य अभियन्ता (स्तर-1)
ग्रामीण निर्माण विभाग
उत्तराखण्ड-देहरादून

मुख्य अभियन्ता,
कार्यालय मुख्य अभियन्ता,
ग्रामीण निर्माण विभाग,
उत्तराखण्ड-देहरादून

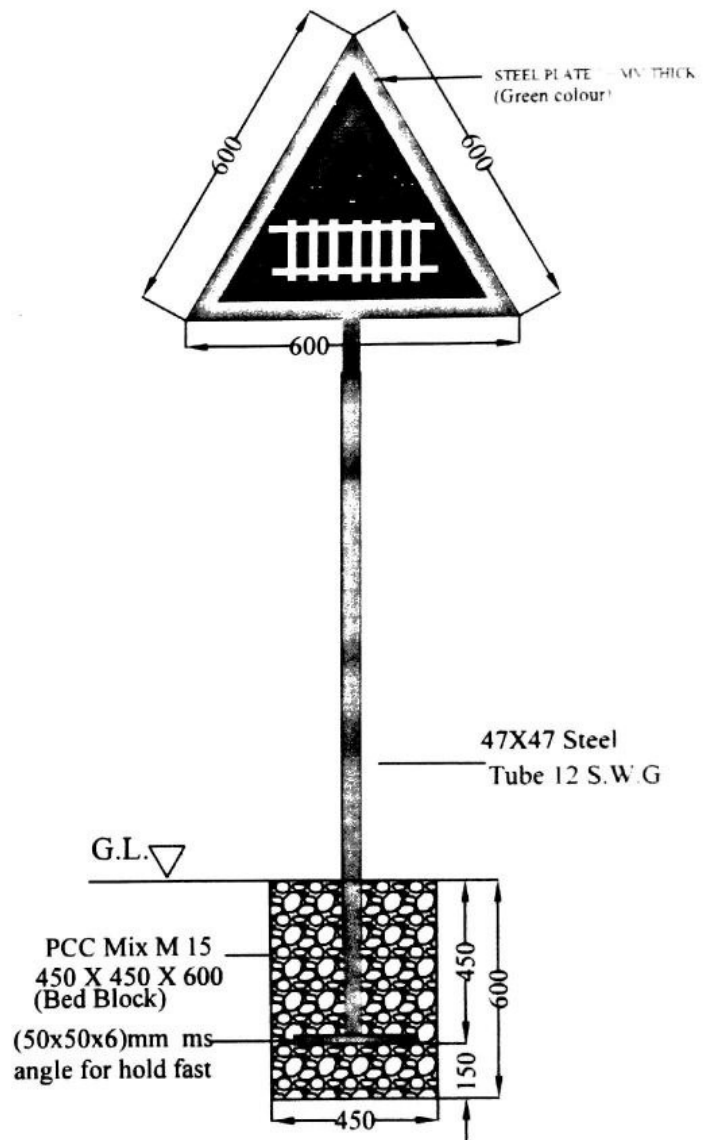
NOTE : All dimensions are in mm

CAUTION SIGN BOARD

Speed Breaker



Railway Crossing



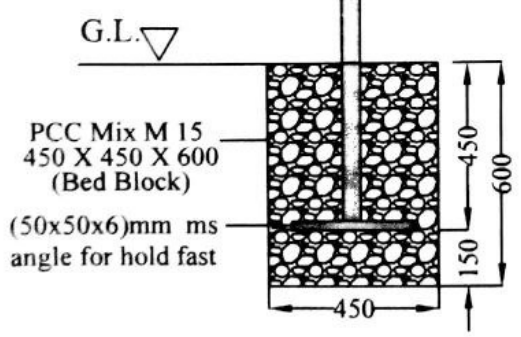
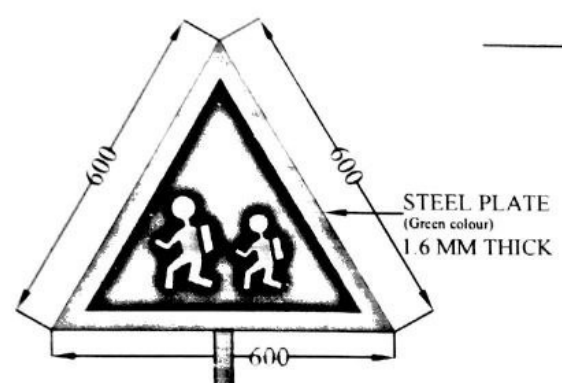
अधियक्षिका अभियन्ता,
कार्यालय मुख्य अभियन्ता,
ग्रामीण निर्माण विभाग,
उत्तराखण्ड-देहरादून

मुख्य अभियन्ता (स्तर-1)
ग्रामीण निर्माण विभाग
उत्तराखण्ड-देहरादून

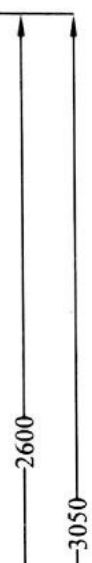
AL
R.W.D
NOTE : All dimensions are in mm

CAUTION SIGN BOARD

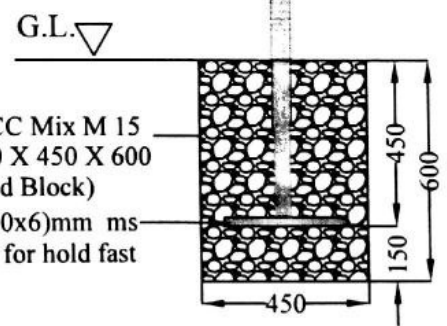
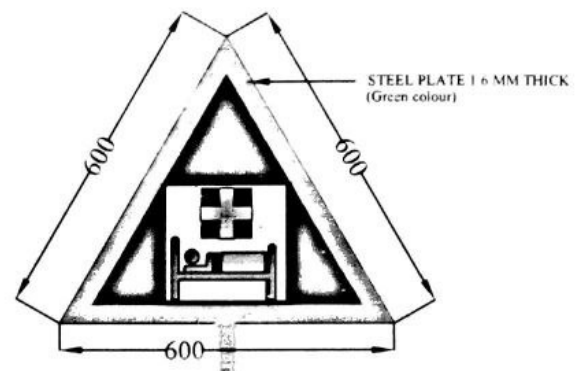
SCHOOL AHEAD



47X47 Steel Tube 12 S.W.G



HOSPITAL AHEAD



47X47 Steel Tube 12 S.W.G

PCC Mix M 15 450 X 450 X 600 (Bed Block)
(50x50x6)mm ms angle for hold fast

(Signature)
 अधिशासी अभियन्ता,
 कार्यालय मुख्य अभियन्ता,
 ग्रामीण निर्माण विभाग,
 उत्तराखण्ड-देहरादून

(Signature)
 मुख्य अभियन्ता (कम-1)
 ग्रामीण निर्माण विभाग
 उत्तराखण्ड-देहरादून

(Signature)
 A L
 R.W.D

NOTE : All dimensions are in mm